

受験番号	第	番
------	---	---

水理学 その1

第1問

以下に示す語句について、両者の違いや関係が分かるように簡潔に説明せよ。

- (1) 絶対圧とゲージ圧
 - (2) 層流と乱流
 - (3) 等流と不等流
 - (4) 常流と射流
-

[第1問の解答箇所]

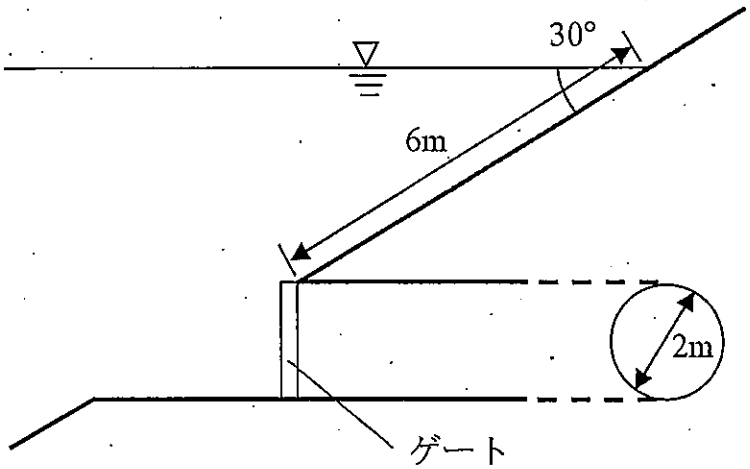
小計	点
----	---

受験番号	第	番
------	---	---

水理学 その2

第2問

右図のように、水面と 30° の傾斜をなす堤防法面に直径 2 m の取水管を設置し、その入口に円形のゲートを図のように鉛直に設置して水をせき止めた。このとき、このゲートに作用する全静水圧とその作用点の位置を求めよ。ただし水の密度 $\rho = 1,000\text{ kg/m}^3$ 、重力加速度 $g = 10\text{ m/s}^2$ とする。



[第2問の解答箇所]

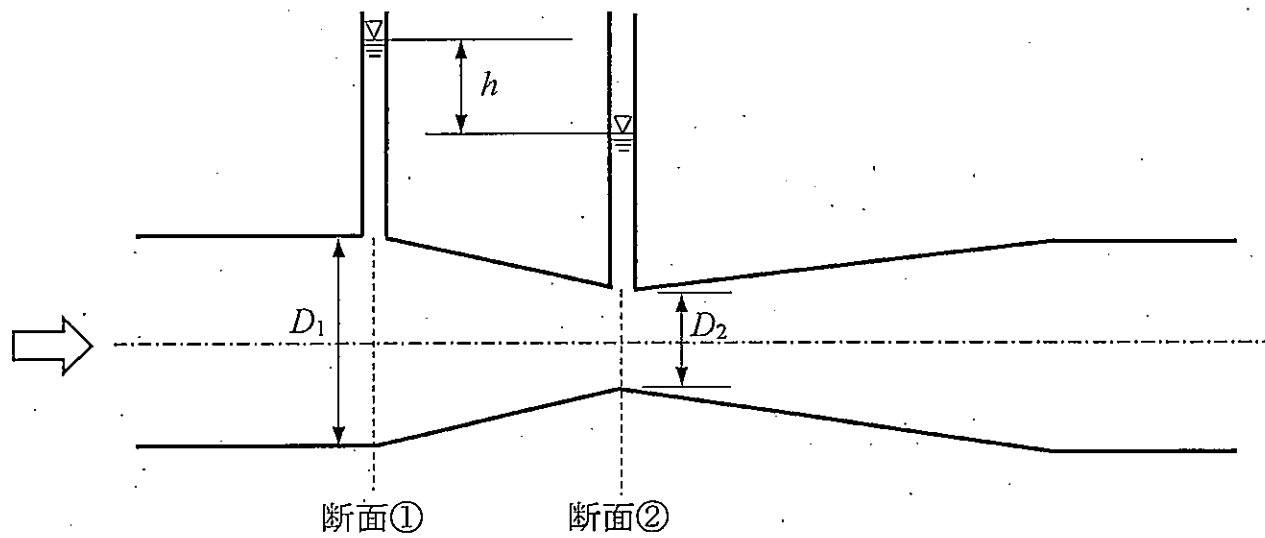
小計	点
----	---

受験番号	第	番
------	---	---

水理学 その3

第3問

下図のような水平に設置されたベンチュリー管において、断面①と断面②に接続したマンノメータの水位差が h のとき、この管路を流れる流量 Q を求める式を与えられた記号を用いて書け。途中式もできるだけ詳しく記すこと。ただし、断面①、②における管内径をそれぞれ D_1 、 D_2 とし、流量係数を C 、重力加速度を g 、円周率を π とする。



[第3問の解答箇所]

小計	点
----	---